

LAME TRI AXIALE U-PLOUGHS



La solution la plus adaptée pour votre travail d'entretien des routes.

La lame tri axiale peut être orientée à plus ou moins 30°. Elle permet d'emporter une grande quantité de neige et est efficace pour les rues, les parkings et le centre ville. Les ailes sont orientables à 180°.



Avec la lame tri axiale U-PLOUGHS, il est possible de contourner les obstacles.



U-PLOUGHS permet de déplacer une grande quantité de neige grâce à ses ailes et sa hauteur importante.



Radio commande

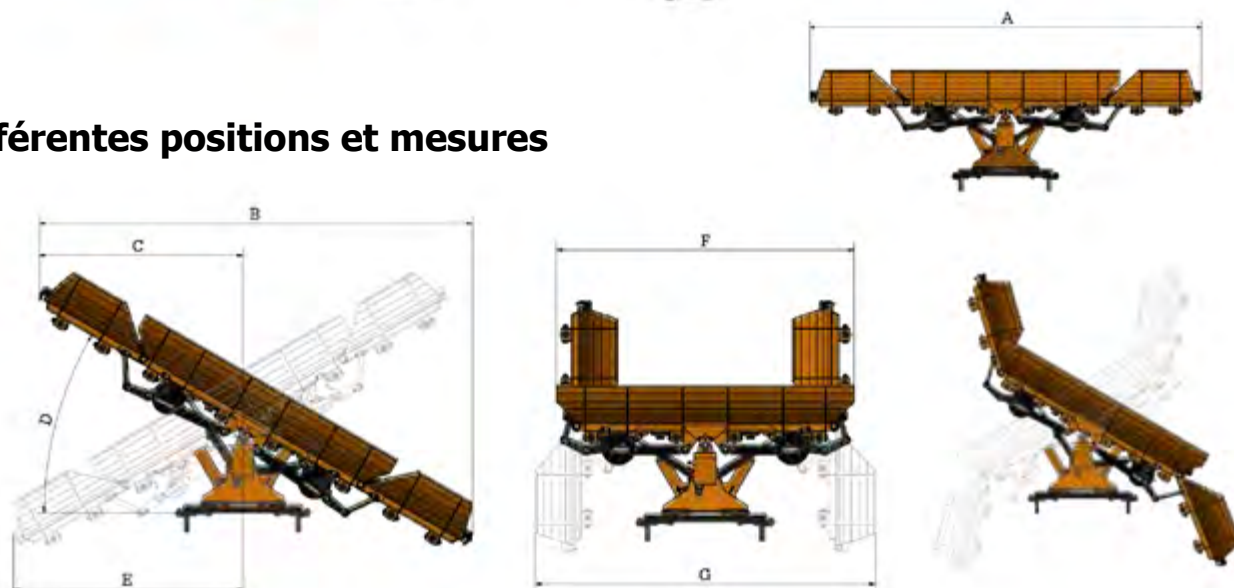


La lame tri axiale permet un raclage efficace pour un résultat optimal.



La lame tri axiale est adaptable sur plusieurs types de machines

Différentes positions et mesures



Données techniques

Modèle	UP370-185	UP440-245
Mesure A	3730 mm	4400 mm
Mesure B	3280 mm	3850 mm
Mesure C	1560 mm	1810 mm
Mesure D	~ 30°	~ 30°
Mesure E	1720 mm	2040 mm
Mesure F	2010 mm	2580 mm
Mesure G	2010 mm	2950 mm
Angle	180°	180°
Hydraulique	Double effet	Double effet
Poids	840 Kg	1,115 Kg

Caractéristiques

- ▶ La hauteur généreuse de la lame permet d'enlever de grandes quantités de neige
- ▶ Les ailes s'orientent à 180°
- ▶ Protection de vérins par accumulateur en série
- ▶ Construction robuste pour conditions difficiles
- ▶ Position du racleur à 15 degrés permettant un raclage efficace pour un résultat optimal
- ▶ Différentes attaches possibles pour tracteurs et chargeurs
- ▶ Lame d'usure acier réglable en hauteur de série et racleur caoutchouc en option
- ▶ Selecteur de circuit avec boîtier de commande en cabine
- ▶ Un seul distributeur hydraulique double effet est nécessaire